

Projektberatung, Planung, Realisierung

Zyklonabscheider mit Spiraleinlauf Typ „B“

Abscheidleistung von
320 m³/h bis 10.800 m³/h

Normalstahl Pulverbeschichtet RAL 7032,
oder Edelstahl (z.B. 1.4301)

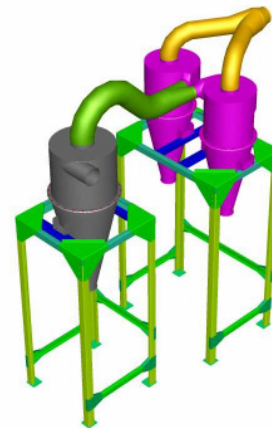
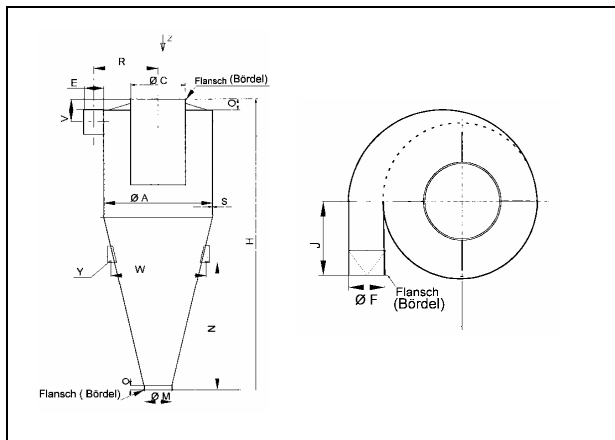
Einlaufspirale s = 4mm

Alle anderen Blechstärken s = 3mm

Einlauf und Auslauf Blechstärke s = 2mm

Ein- und Ausläufe je nach Typ Bördelkante
oder angeformter Flansch

Tauchrohr je nach Typ Bördelkante oder
angeformten Flansch



Bestellnummern, Zyklongrößen

Zyklon Typ "B", Ingenieurbüro Paul König																	
Bestellnummer	E69.29.00-01	E69.29.00-02	E69.29.00-03	E69.29.00-04	E69.29.00-05	E69.29.00-06	E69.29.00-07	E69.29.00-08	E69.29.00-09	E69.29.00-10	E69.29.00-11	E69.29.00-12	E69.29.00-13	E69.29.00-14	E69.29.00-15	E69.29.00-16	
Zyklon-Größe (XX)	01	02	03	04	05	06	07	08	09	10	11	12	13	14	15	16	Zyklon-Größe (XX)
Nennleistung m ³ /h	320	400	500	635	800	975	1.260	1.590	2.000	2.520	3.170	4.000	5.000	6.330	7.940	10.800	Nennleistung m ³ /h
Ø A-Außen (mm)	315	355	400	450	500	560	630	710	800	900	1.000	1.120	1.250	1.420	1.590	1.854	Ø A-Außen (mm)
H-Gesamt (mm)	999	1.132	1.223	1.368	1.540	1.703	1.879	2.100	2.346	2.623	2.927	3.273	3.641	4.084	4.571	5.275	H-Gesamt (mm)

Die Nennleistung sind Richtwerte. Eine Gewährleistung für die Zyklone bezüglich Abscheidgrad und Verschleiß wird nicht übernommen
Maß und Konstruktionsänderungen vorbehalten.