

Projektberatung, Planung, Realisierung

Zyklonabscheider mit Rohreinlauf Typ „N“

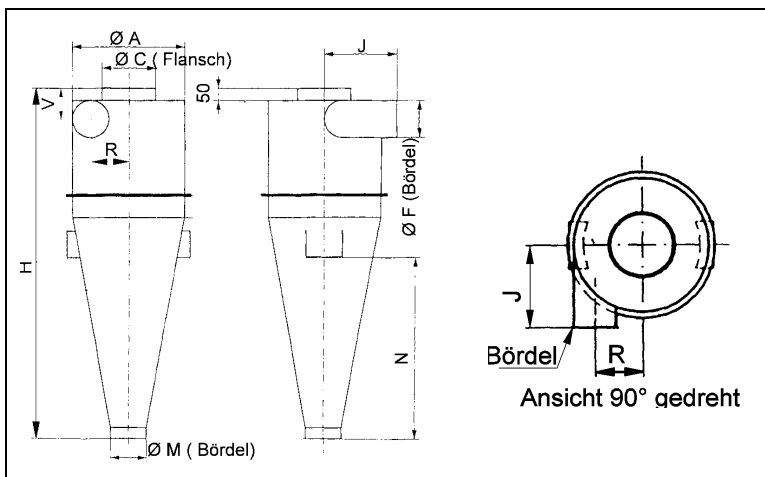
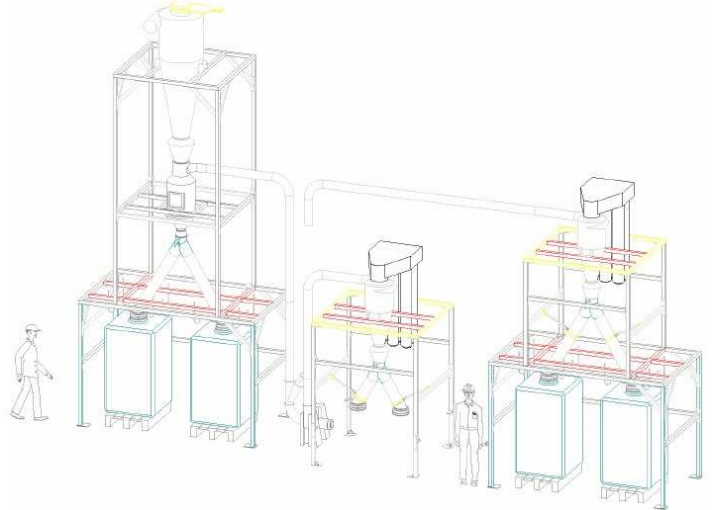
Abscheidleistung von
320 m³/h bis 10.800 m³/h

Normalstahl Pulverbeschichtet RAL 7032,
oder Edelstahl (zB.1.4301)

Blechstärken s =2mm

Einlauf und Auslauf Bördelecke

Tauchrohr mit Bördelecke oder je nach Typ
angeformten Flansch



Bestellnummern, Zyklongrößen

Zyklone Typ "N",
Ingenieurbüro Paul König.

Bestellnummer	E70.29.00-01	E70.29.00-02	E70.29.00-03	E70.29.00-04	E70.29.00-05	E70.29.00-06	E70.29.00-07	E70.29.00-08	E70.29.00-09	E70.29.00-10	E70.29.00-11	E70.29.00-12	E70.29.00-13	E70.29.00-14	E70.29.00-15	E70.29.00-16	
Zyklon-Größe (XX)	01	02	03	04	05	06	07	08	09	10	11	12	13	14	15	16	Zyklon-Größe (XX)
Nennleistung m ³ /h	320	400	500	635	800	975	1.260	1.590	2.000	2.520	3.170	4.000	5.000	6.330	7.940	10.800	Nennleistung m ³ /h
$\varnothing A$ -Außen (mm)	315	355	400	450	500	560	630	710	800	900	1.000	1.120	1.250	1.420	1.590	1.854	$\varnothing A$ -Außen (mm)
H-Gesamt (mm)	935	1.061	1.143	1.313	1.439	1.615	1.753	1.958	2.187	2.444	2.762	3.048	3.388	3.800	4.253	4.998	H-Gesamt (mm)

Die Nennleistungen sind Richtwerte Eine Gewährleistung für die Zyklone bezüglich Abscheidgrad und Verschleiß wird nicht übernommen
Maß und Konstruktionsänderungen vorbehalten.